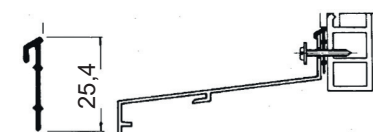


SEUILS DE FENÊTRE **DORPELS**

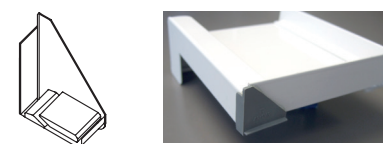
JOINT D'ÉTANCHÉITÉ **AFDICHTINGSRUBBER**

joint d'étanchéité.
Rouleau 100 m.

*Zelfklevende afdichtingsrubber.
Rol 100 lm.*



COIN D'ÉTANCHÉITÉ AL-B **WATERDICHT HOEKSTUK**



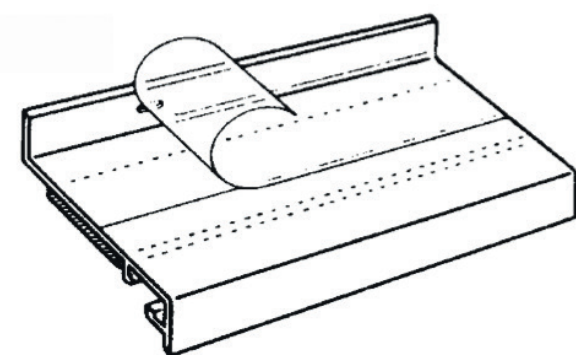
FILM DE PROTECTION **BESCHERMFOLIE**

Film de protection pour seuil de fenêtre retirable,
100 m-rouleau.

Largeur: 90 - 130 - 150 - 170 - 180 - 195 - 240 mm.

*Beschermfolie voor raamdorpels.
Per rol van 100ml.*

*Beschikbaar in 90 - 130 - 150 - 170 - 180 - 195 -
240 mm breedte.*



BANDES INSONORISANT **GELUIDSDEMPING**

film insonorisant autocollant.
Pièces de 1 mètre.

*Zelfklevende geluiddempende stroken
Per stuk van 1 meter.*

Dimensions: 30 - 47 - 76 - 100 mm de largeur.

Beschikbaar in 30-47-76-100mm breedte.

AVANTAGES **VOORDELEN**

Conception efficace avec profondeur de 50 - 400 mm.

Doordacht ontwerp gaande van 50 mm tot 400mm.

Accessoires complets qui assurent une installation
correcte et efficace.

*Compleet gamma van accessoires die een snelle
en efficiënte plaatsing garanderen.*

Bandes insonorissantes (réduction importante de
bruit lors des pluies abondantes).

*Geluiddempende stroken (aanzienlijke vermindering
van lawaai veroorzaakt door slagregen).*

Email: info@aludan-systems.be | www.aludan.be

ALUDAN
SYS TEMS

3 SEUILS DE FENÊTRE **DORPELS**



ALUDAN
SYS TEMS

Guido Gezellestraat 122 - 1654 Huizingen

T + 32 2 361 46 40 - F +32 361 02 99

info@aludan-systems.be



3

SEUILS DE FENÊTRE (ALU 400) DORPELS

DESCRIPTION

Les seuils de fenêtre ont tant une importance au niveau architectural, qu'à la résistance contre l'étanchéité et l'isolation thermique dans la façade.

Nos tablettes de fenêtre, se caractérisent par un traitement de la surface et une fixation très simple et efficace de sorte que le montage soit facilité.

Ils sont fabriqués à base de profilés aluminium Al MG SI 0,5 et sont livrés avec tous les accessoires de fixation.

Nous offrons une large gamme de finitions:
brut
EV1 : anodisé argent
G214 : anodisé brun moyen
G216 : anodisé brun foncé
RAL9016 : laqué blanc en RAL9016
RAL9010 : laqué blanc belge en RAL9010 (.30)
Autre RAL : RAL (.60)
MET/STR : RAL métallisé et structuré (.90)

La profondeur du profil doit être calculée pour dépasser de la façade finie de 30-40mm.

La longueur comprend toute la longueur du seuil, y compris les embouts.

Ils sont vendus par 6000 mm ou sur mesure.

BESCHRIJVING

De raamdorpel hebben niet enkel een esthetische functie maar zijn eveneens belangrijk voor de isolatie en afdichtingen van de gevel.

Onze dorpel werden ontworpen met het oog op kwaliteit, functionaliteit en een vlotte montage.

De profielen worden ge-extrudeerd uitlegering ALMGSI 0,5 F22 6060 T60 en worden geleverd met alles accessoires zoals hoekverbindingen, eindstukken, anti-dreunband,...

*Wij bieden u de dorpel aan in de volgende afwerkingen:
brut
EV1 : geanodiseerd sat. nat. 15 micron
G214 : geanodiseerd brons midden
G216 : geanodiseerd donker
RAL9016 : wit gelakt
RAL9010 : belgische wit gelakt
Andere RALkleur : RAL (.60)
MET/STR : metallisch, structuur, coatex (.90)*

De diepte moest dusdanig gekozen worden dat de dorpel 30 à 40 mm uit de gevel steekt.

De lengte is de totale lengte, eindstukken inbegrepen.

De dorpels worden verkocht op lengte van 6000 mm of op maat.

SEUILS DE FENÊTRE **DORPELS**

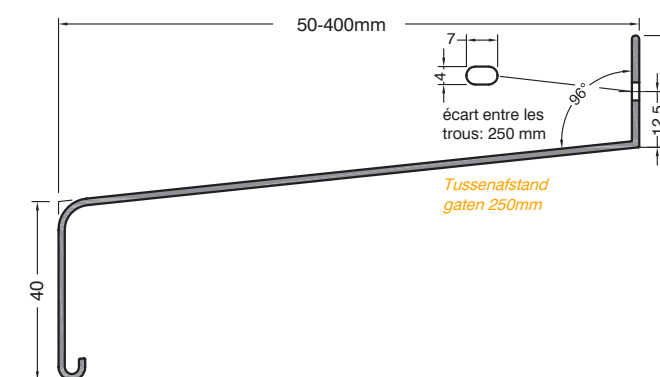
PROFILÉS **PROFIELEN**

ALU 400

Seuils disponibles de 50 mm à 400 mm de largeur.

Dorpels beschikbaar in de volgende afmetingen gaande van 50 tot 400 mm.

50 mm	70 mm	90 mm	110 mm	130 mm
150 mm	165 mm	180 mm	195 mm	210 mm
225 mm	240 mm	260 mm	280 mm	300 mm
320 mm	340 mm	360 mm	380 mm	400 mm



EMBOUT DE FINITION **EINDSTUK ALU**

S6 / S7

Alu, à clipser.

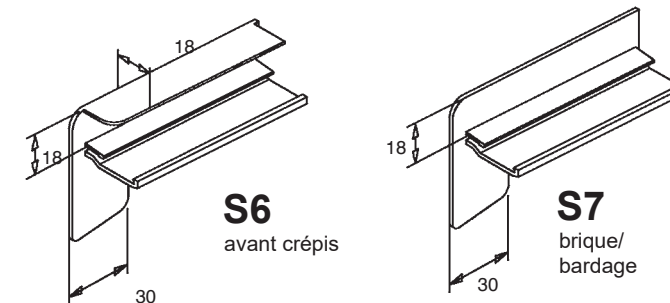
Existe en gauche et en droit dans la finition de votre choix.

Système d'étanchéité testé et approuvé contre les pluies battantes.

Alu, klemprofiel.

Bestaat Links/Rechts in de afwerking van uw keuze.

Waterdichtheid getest en goedgekeurd voor slagregen.



EMBOUT PVC **EINDSTUK PVC**

Embout PVC existe en gris, blanc et brun.

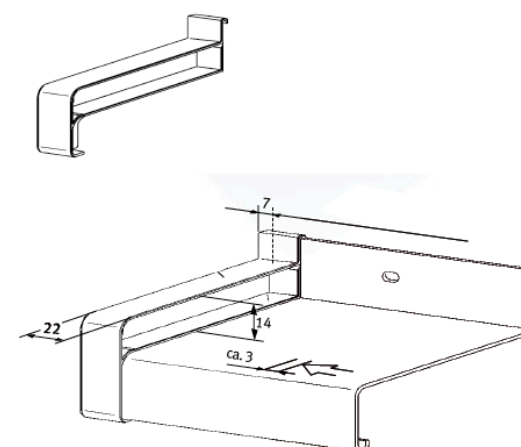
Compensation de dilatation intégré - 3 mm de chaque côté.

Résistance aux intempéries et aux UV.

PVC kopstuk bestaat in wit, grijs en bruin, UV-bestand.

Waterdichtheid getest en goedgekeurd voor slagregen.

Uitzetcompensatie geïntegreerd in het ontwerp.



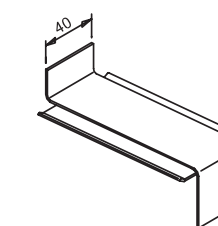
SEUILS DE FENÊTRE **DORPELS**

RACCORD **KOPPELSTUK**

VHL

Raccord -180°- pour le raccord de longueurs.

Koppelstuk 180°, recht.

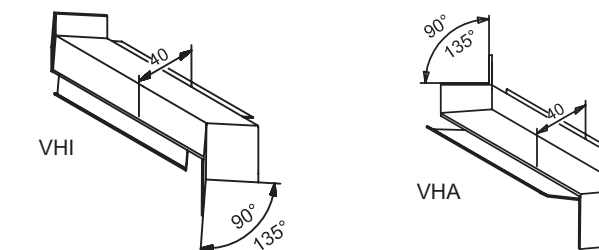


RACCORDS D'ANGLE **HOEKKOPPELSTUK**

VHI VHA

Raccord pour angle intérieur (VHI) ou pour angle extérieur (VHA), 90 et 135°.

Hoekkoppelstuk voor binnen- (VHI) of buitenhoeken (VHA) van 90 of 135°.



SUPPORT ET FIXATION **BEVESTIGINGSBEUGEL**

250 - 400

RS 40, Fixation horizontale.

RVA4/40 Fixation verticale.

+ support de 150 mm (pour seuil jusqu'à 280 mm)
OU support de 280 mm (pour seuil jusqu'à 370 mm)
Ou support de 370 mm (pour seuil jusqu'à 470 mm)
Ou support de 470 mm (pour seuil > 470 mm)

RS40 Horizontale bevestigingsbeugel.

RV4/40 Verticale bevestigingsbeugel.

*+ steun 150 mm (voor dorpel tot 280)
of steun 280 mm (voor dorpel tot 370 mm)
of steun 370 mm (voor dorpel tot 470 mm)
of steun de 470 mm (voor dorpel > 470 mm)*

