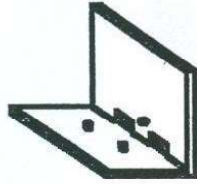


# EINDSTUKKEN EMBOUTS

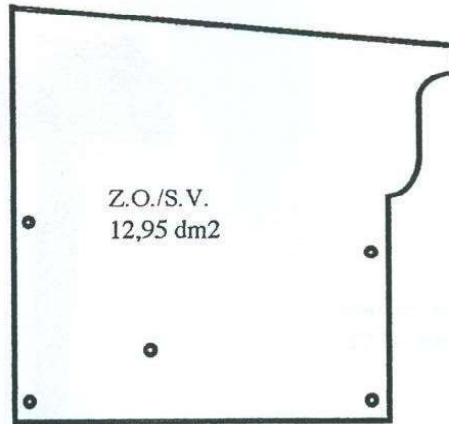
## A 520 A

Stootblok beglazing

Equerre d'arrêt vitrage



## A 523

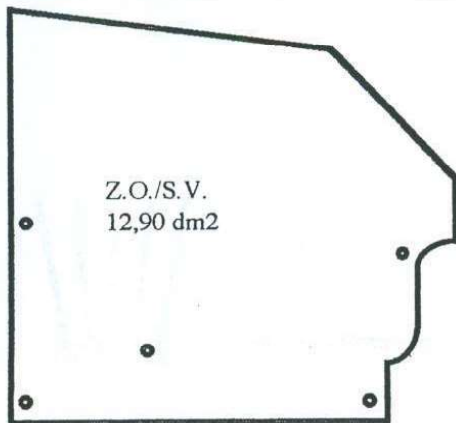


Z.O./S.V.  
12,95 dm<sup>2</sup>

Gooteindstuk  
Embout gouttière

Voor/pour A509-510

## A 524

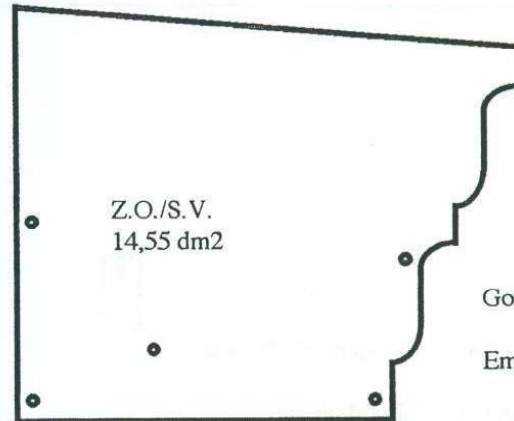


Z.O./S.V.  
12,90 dm<sup>2</sup>

Gooteindstuk  
Embout gouttière

Voor/pour A508

## A 525

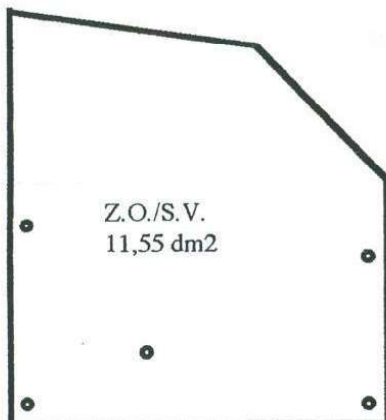


Z.O./S.V.  
14,55 dm<sup>2</sup>

Gooteindstuk  
Embout gouttière

Voor/pour A508-510

## A 526



Z.O./S.V.  
11,55 dm<sup>2</sup>

Gooteindstuk  
Embout gouttière

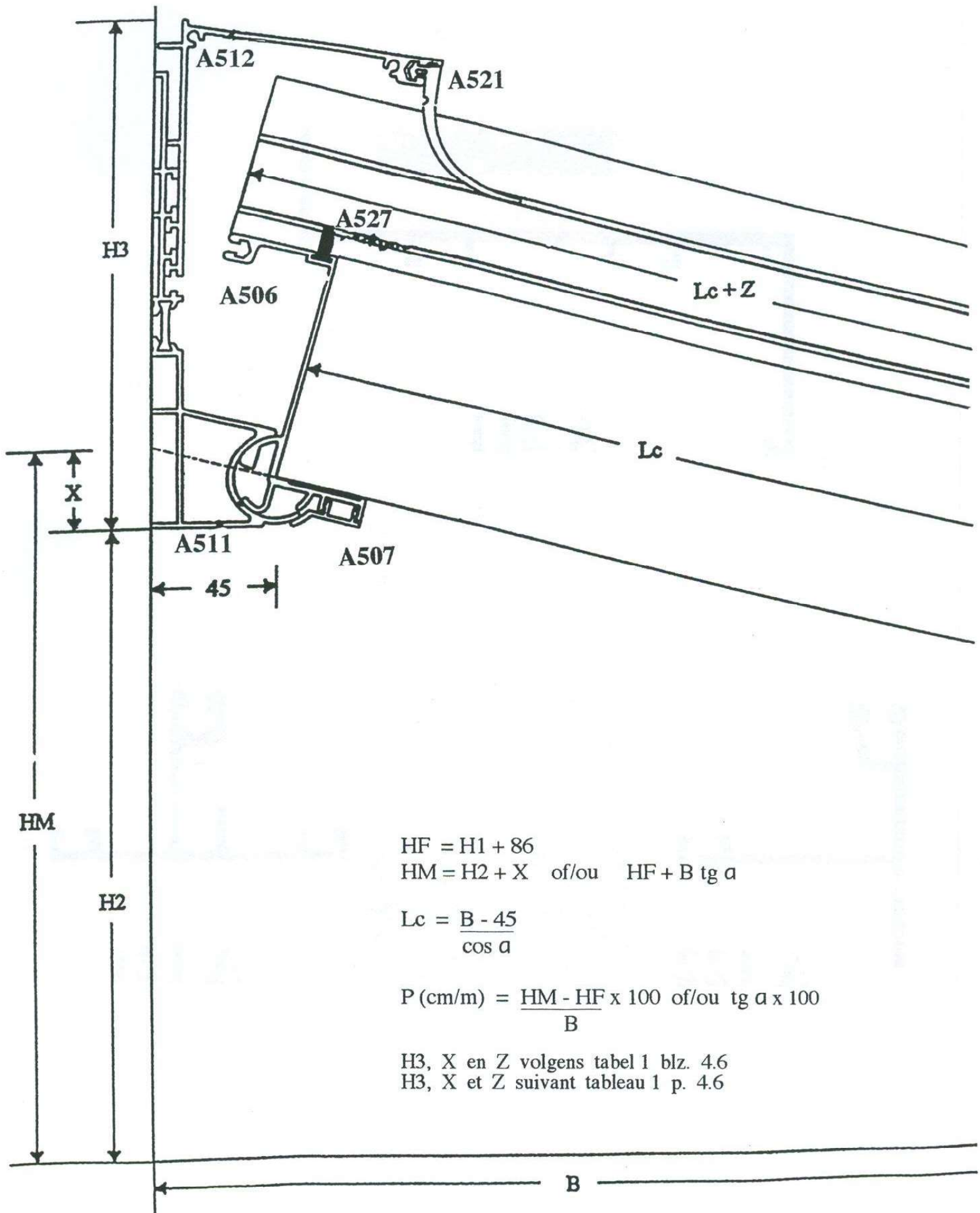
Voor/pour A509

## A 528



Z.O./S.V.  
7,20 dm<sup>2</sup>

Eindstuk muuraansluiting  
Embout faitière



$$HF = H1 + 86$$

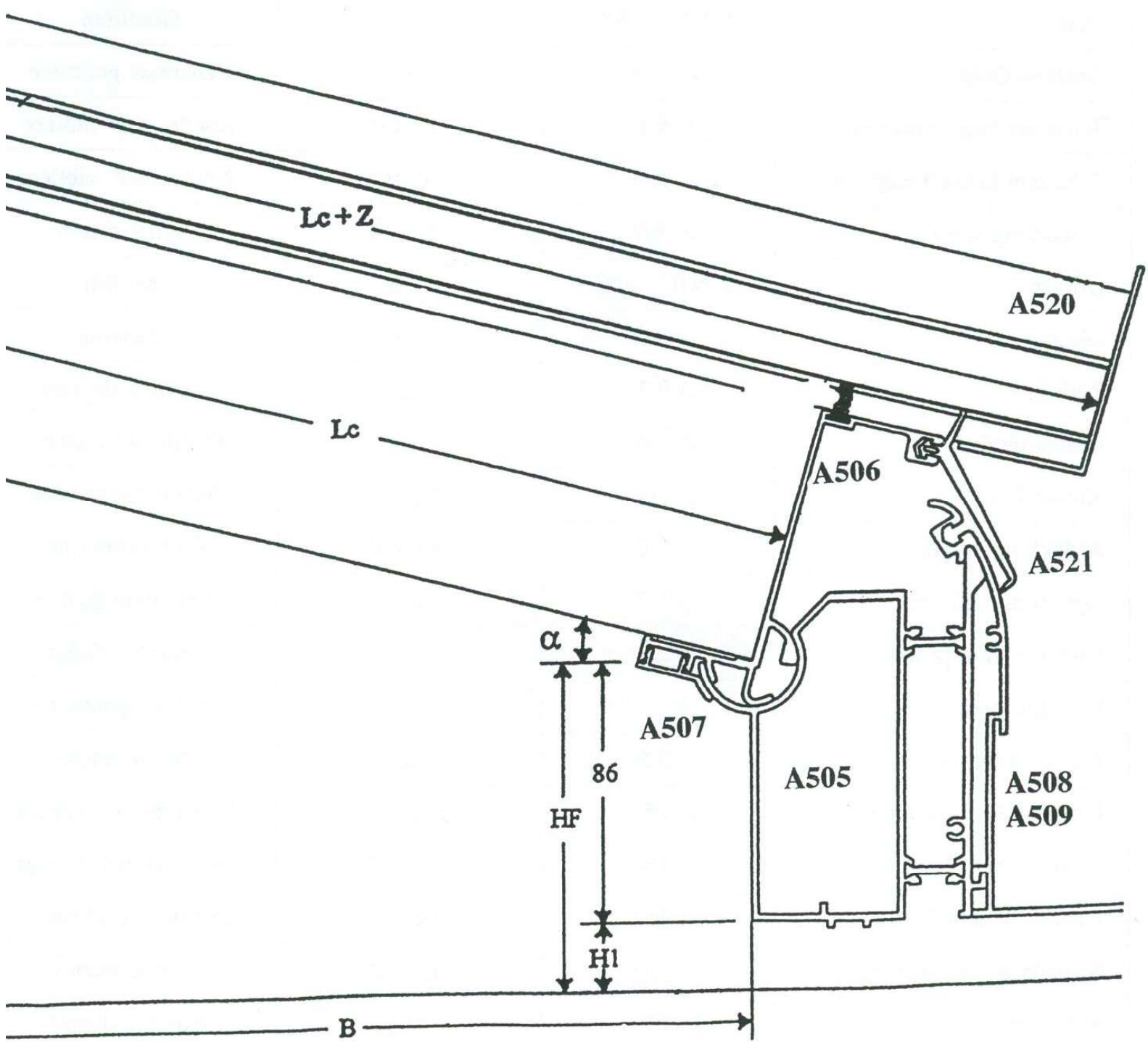
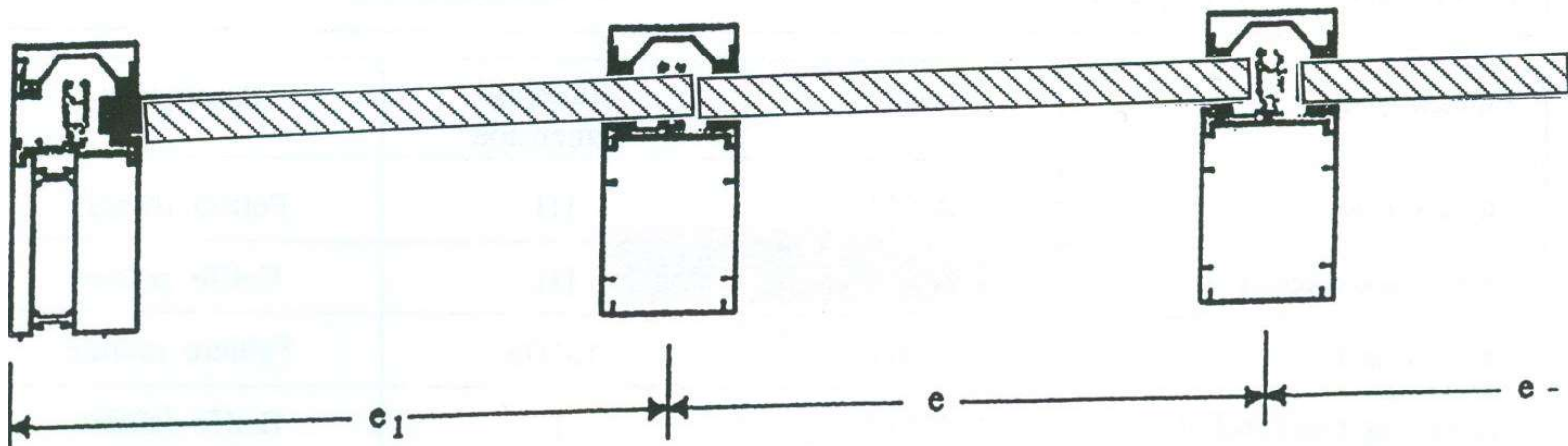
$$HM = H2 + X \quad \text{of/ou} \quad HF + B \operatorname{tg} \alpha$$

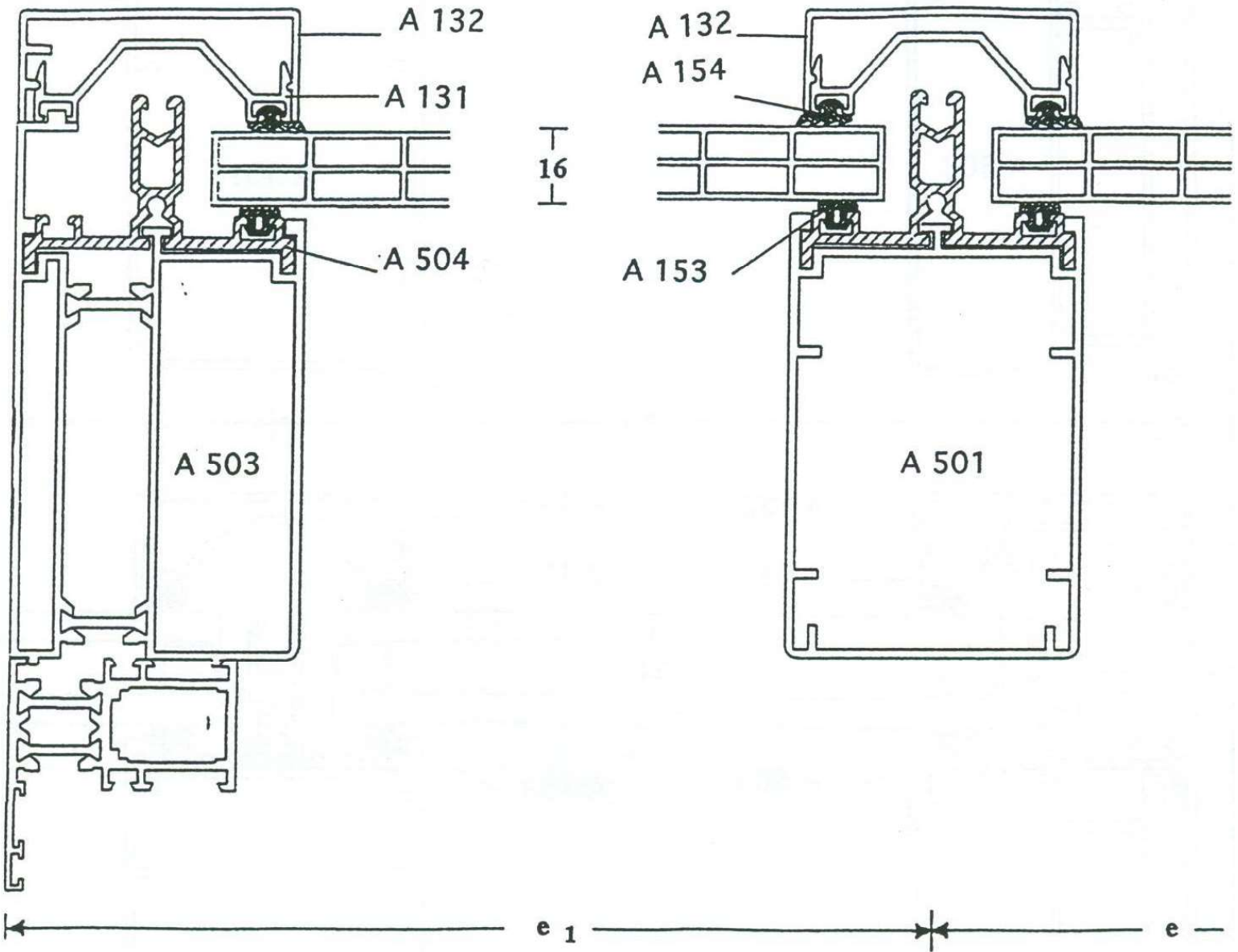
$$Lc = \frac{B - 45}{\cos \alpha}$$

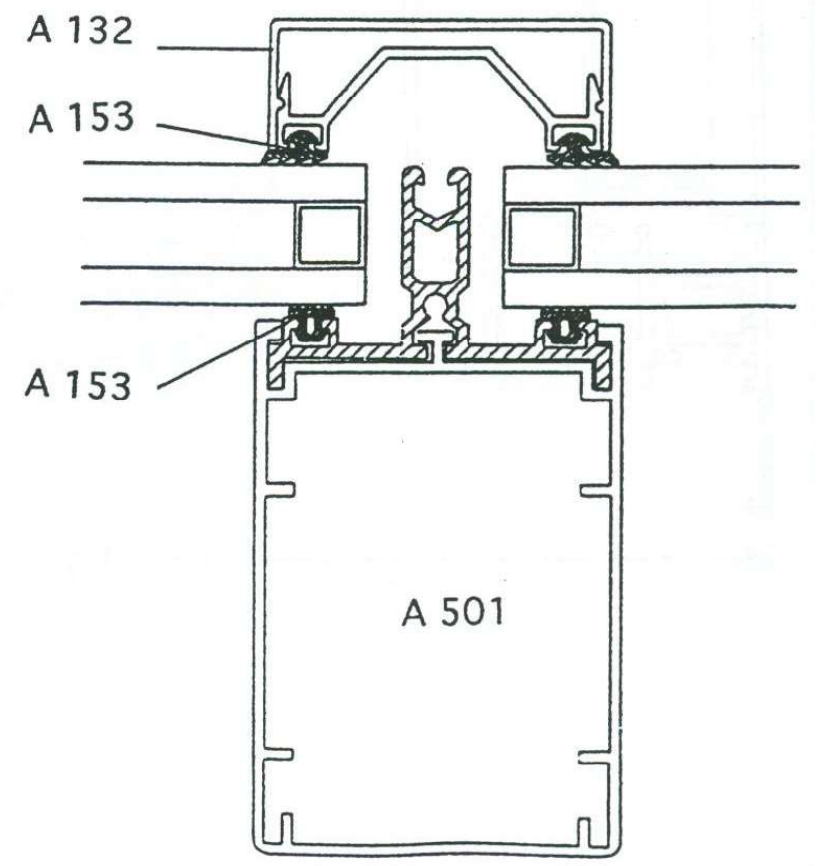
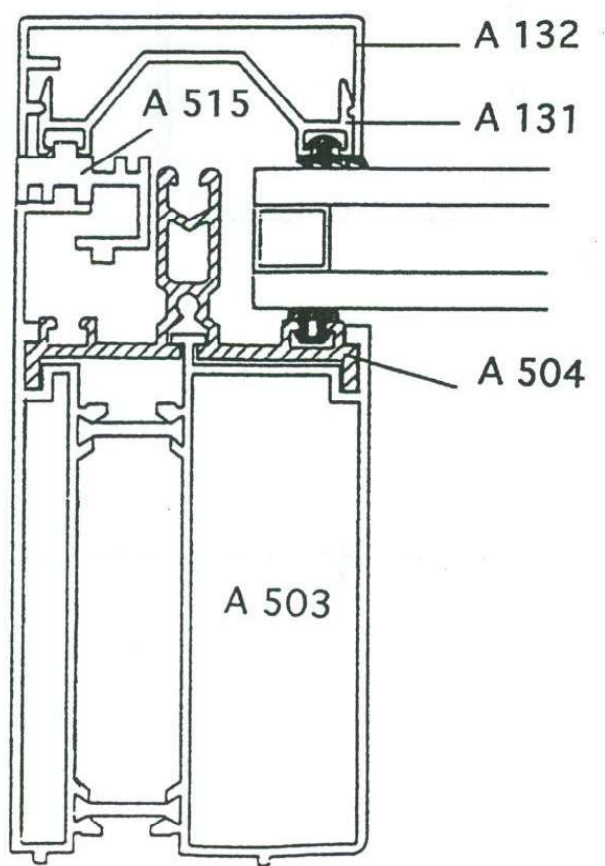
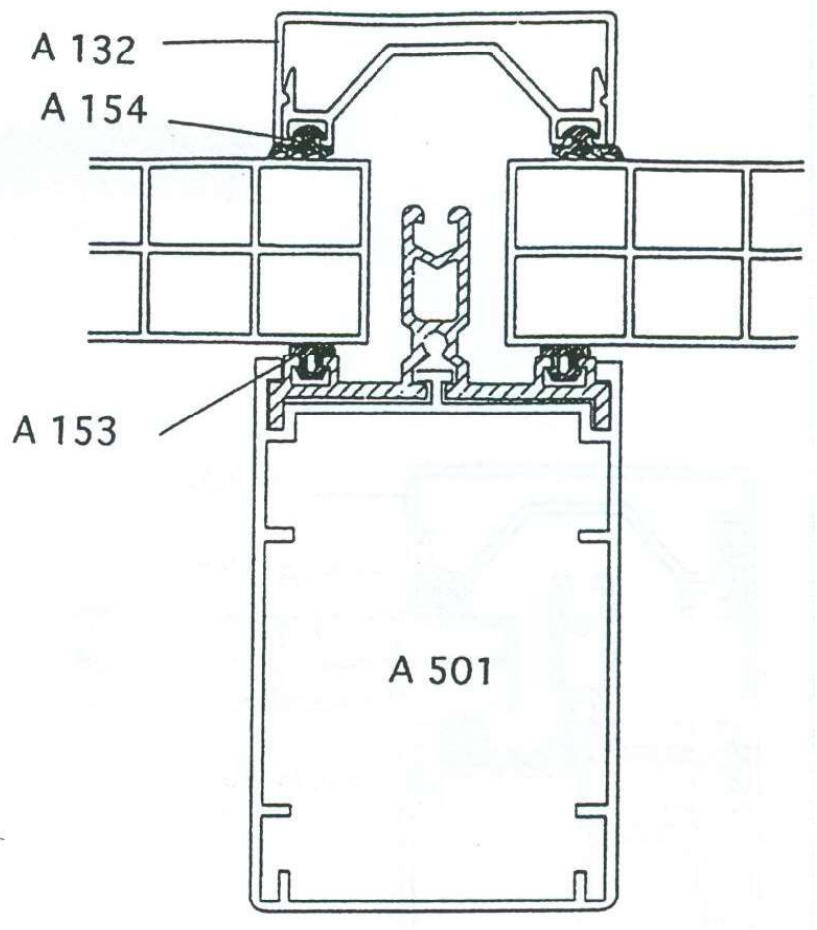
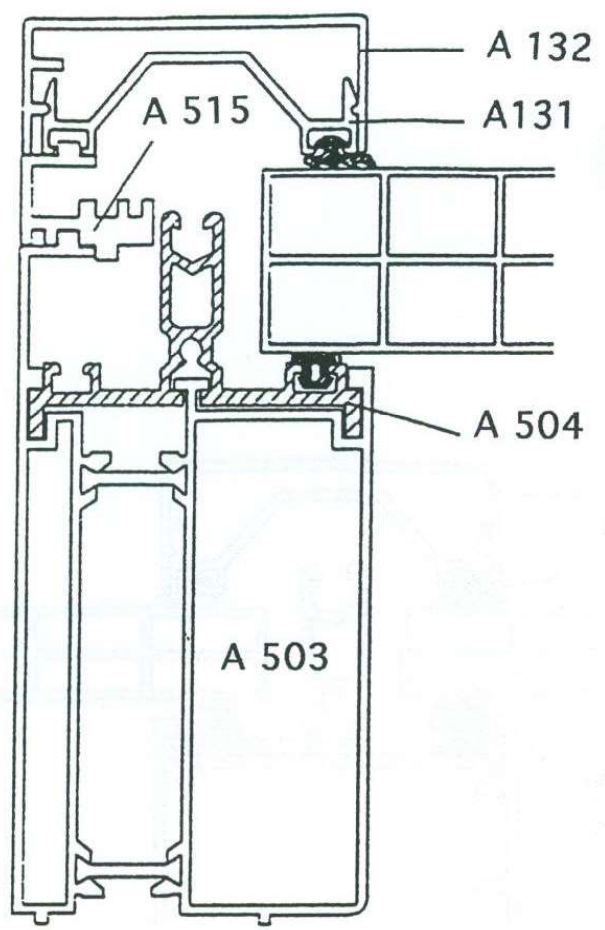
$$P \text{ (cm/m)} = \frac{HM - HF}{B} \times 100 \quad \text{of/ou} \quad \operatorname{tg} \alpha \times 100$$

H3, X en Z volgens tabel 1 blz. 4.6

H3, X et Z suivant tableau 1 p. 4.6









# DICHTINGEN JOINTS

**A521**

Dichting muuraansluiting  
in EPDM wit voor A512

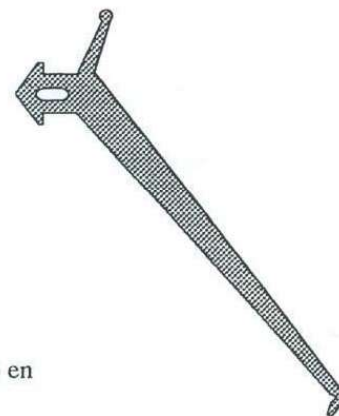
Joint d'étanchéité de raccord mural en  
EPDM blanc pour A512



**A 522**

Dichting goot (A508-509)  
in EPDM zwart voor scharnier  
A506

Joint de gouttière (A508-A509) en  
EPDM noir pour rotule A506



**A151**

Soepele afdekkingskap in EPDM wit

Capot souple en EPDM blanc

voor A504-A101-A121



**A 527**

Borstel voor scharnierprofiel A506

Brosse pour rotule A506



**A153**

Glasdichting binnen in EPDM zwart

Joint vitrage intérieur en EPDM noir



Voor A504-A101-A121-A122

**A154**

Glasdichting buiten in EPDM zwart

Joint vitrage extérieur en EPDM noir



Voor A132

